



Střešní tašky Toscana

Cihlově červená	Červeno hnědá	Hnědá	Černá	Palazzo	Cappello	Tmavě hnědá	Černá
Classic	Classic	Classic	Classic	Extra	Extra	LUX	LUX

Střešní prvek	Základní	Krajní pravá	Krajní levá	Hřebenáč	Koncový hřebenáč	Větrací taška	Rozdělovací hřebenáč
Rozměr (mm)	330x420	355x420	355x420	255x420x104	240x380x100	330x420 větrací průřez 10 cm ²	358x424x201
Hmotnost (kg/ks)	4,5	6,3	6,3	3,6	4,2	4,4	6,0
Výška profilu (mm)	35	35	35	-	-	35	-
Překrytí (cm)	≥8	≥8	≥8	≥5	≥5	≥8	≥5
Spotřeba	9,8-104 ks/m ²	3,0-3,2 ks/bm	3,0-3,2 ks/bm	min.2,7 ks/bm	dle potřeby	60 ks/100m ²	dle potřeby
Množství na paletě	240	42	42	160	48	44	40
Krycí délka(mm)	305-340	305-340	305-340	-	-	305-340	-
Jmenovitá krycí šířka Cw (mm)	30 (±1)	32,5	32,5	-	-	30 (±1)	-
Prosákavost (20hod)	kapání není povoleno						
Mrazu-vzdornost	EN 490:2012 4.9						
Mechanická odolnost (N)	≥2000						
Reakce na oheň	A1						

Definice produktu:

Dražkovaná profilovaná střešní taška pro šikmé střechy EN 490 (T- EN 490-IL-35-RF-304-/±5/400-4,6).

Oblasti použití

Šikmé střechy se sklonem od 22°. V závislosti na sklonu střechy lze měnit vzdálenost latí. Při použití krajových tašek je minimální vzdálenost latí 305 cm.

Povrchová úprava:

Betonové tašky Leier jsou vyráběné z probarveného materiálu s dvojitou povrchovou úpravou. Toto společně zaručuje barevnou stálost, UV stabilitu a odolnost vůči dalším povětrnostním vlivům po mnoho desetiletí. K barvení používáme západoevropská barviva, která překračují i ta nejvyšší kvalitativní kritéria.

Speciální ekologicky nezávadné barvy použité pro nátěr představují nejvyšší standardy.

Díky desítkám let odborných znalostí německého dodavatele a dvojitému nátěru je barva výrobků jednotná, působí matně a je dlouhodobě odolná vůči vlivům prostředí.

Spodní potahová vrstva má také roli uzavírající póry. Ucpává mikropóry na povrchu a zabraňuje tak vnikání i těch nejmenších nečistot do materiálu krytiny. S krycím nátěrem získá taška svou matnou barvu, která také poskytuje ochranu před škodlivými UV paprsky.

Povrchová úprava LUX: **LUX**

Tašky jsou ve svém materiálu probarvené, povrchově upravené speciálním dvojitým nátěrem (Lux), který vyniká vysokou kvalitou povrchu.

Luxusní kvalita a vysoký lesk charakterizují špičkové tašky s povrchovou úpravou Lux.

Výrobek s povrchovou úpravou Lux vyniká dvěma různými vrstvami laku se speciálními vlastnostmi.

Základní vrstva zajišťuje bezpečnou přilnavost a rovnoměrný povrch speciální vysoce lesklé vrstvy, dodává produktu obzvláště vysokou odolnost vůči téměř všem vlivům prostředí.

Zvláštností nátěrového systému je brilantní lesk a také to, že se i po mnoha letech snadno čistí a vytváří pocit nové střechy.

Montáž:

Překrytí tvoří spodní a vrchní drážka. Kladení tašek se provádí na stříh.

Montáž musí být provedena dle platných technických norem a Pravidel pro navrhování a provádění střech CKPT Čech a Moravy.

Čištění:

V případě potřeby omyjte střešní tašky 10% vodným roztokem kyseliny citrónové. Po zaschnutí je nutné opláchnout čistou vodou.

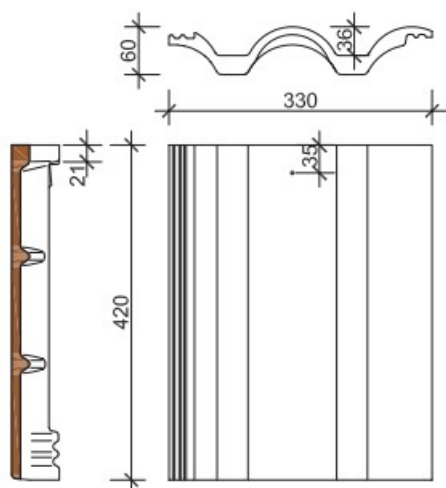
Kontrola kvality:

Výrobek je opatřen certifikátem CE, podle kterého je při výrobě prováděna pravidelná tovární i externí kontrola, kontrola ze strany zkušebních ústavů zajišťuje jednotnou kvalitu.

Příslušné prohlášení o vlastnostech NR LE HA 490-01.

Záruka:

Dle platného záručního listu.



SKLON STŘECHY

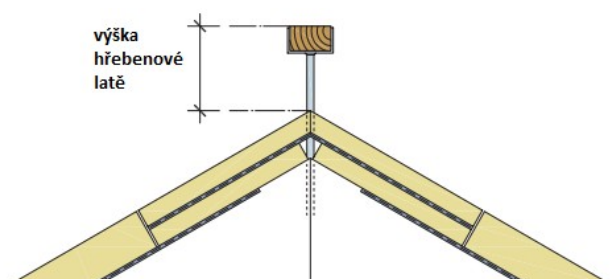
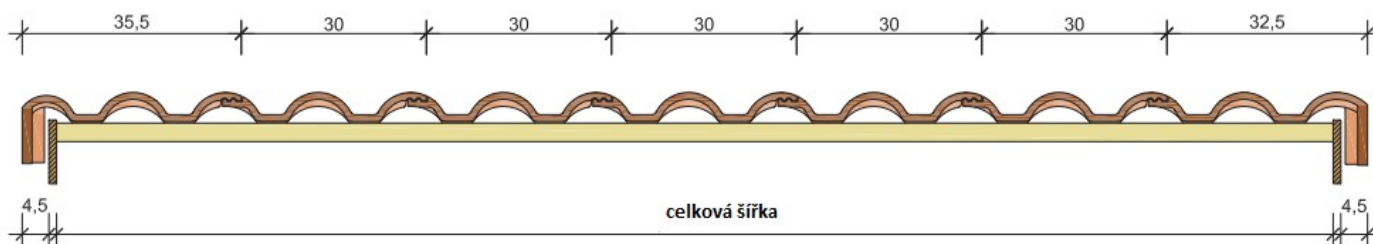
- > Standardní sklon střechy 22°
- > Se svařovanou/lepenou střešní fólií $\geq 16^\circ$
- > S vodotěsnou konstrukcí střechy $\geq 12^\circ$
- > S voděodolnou podložkou $\geq 10^\circ$

Úprava nutných doplňkových opatření ohledně zvýšení požadavků závisí na:

- Využití podkroví k obytným účelům
- Klimatické oblasti se zvýšenou námahou větrem a sněhem
- Konstruktivně speciální tvary střech, délky krokve $>10\text{m}$, velmi strukturované střešní plochy
- Technické vybavení na střeše – klimatizace, technologické systémy, anténní a pochozí systémy apod.
- Stavební předpisy, městské, krajské a obecní vyhlášky nebo podzákonné předpisy
- Památková péče

ŘEŠENÍ DETAILŮ

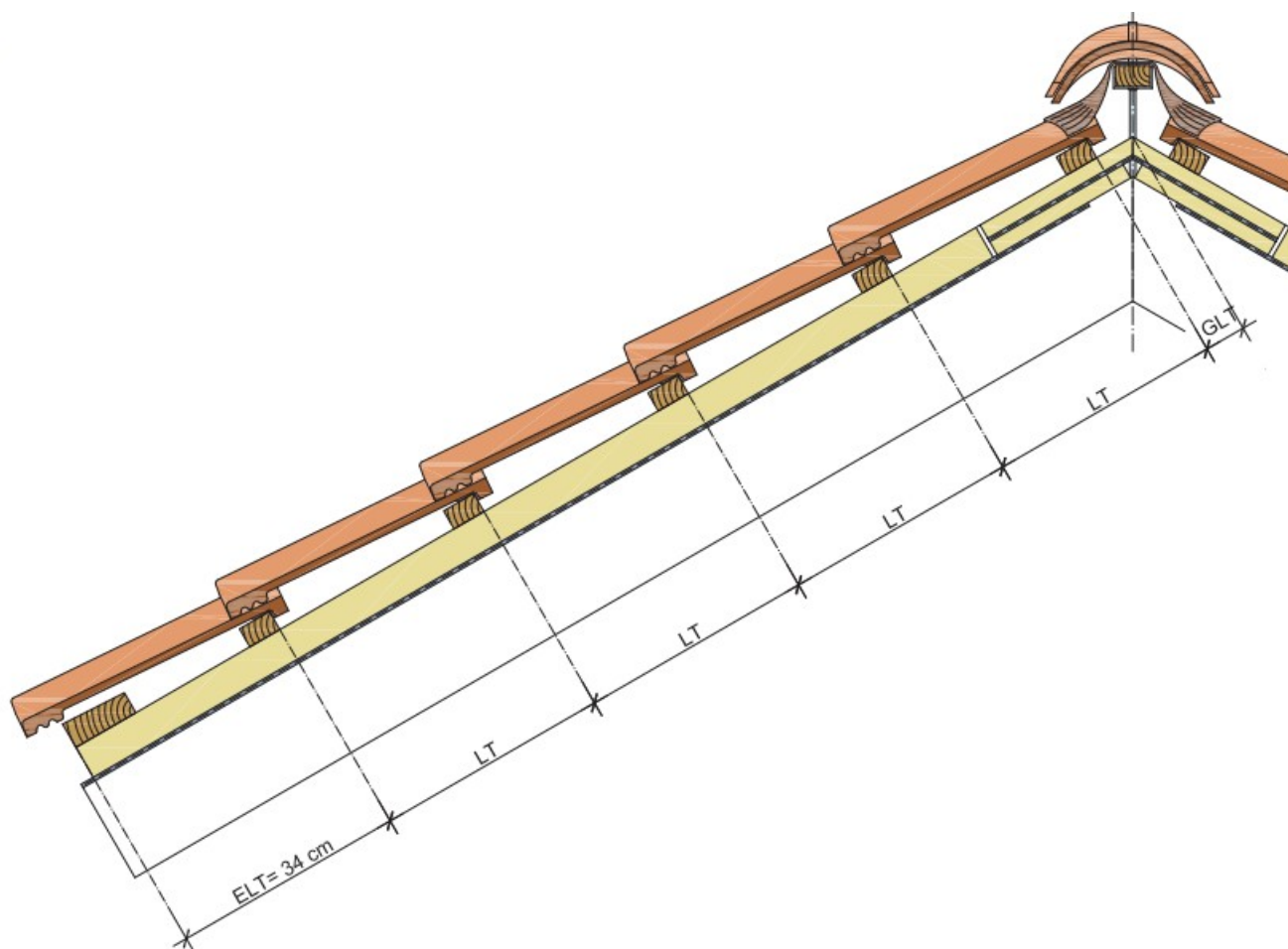
Řešení okraje - detail s krajovými taškami



Výška hřebenové latě v závislosti na sklonu střechy

15°	20°	25°	30°	35°	40°	45°
12,5 cm	11,7 cm	11,0 cm	10,4 cm	9,7 cm	9,0 cm	8,5 cm

Řešení okapu a hřebene – detail s hřebenáčem, větracím pásem hřebene



sklon střechy

max.rozteč LT_{max}	překrytí	
nad 30°	34 cm	8 cm
22°–30°	33 cm	9 cm
pod 22°	32 cm	10 cm

sklon střechy	GLT	ELT
15°–22°	6,0 cm	34 cm
22°–30°	5,5 cm	
30°–40°	5,0 cm	
40°–50°	4,5 cm	